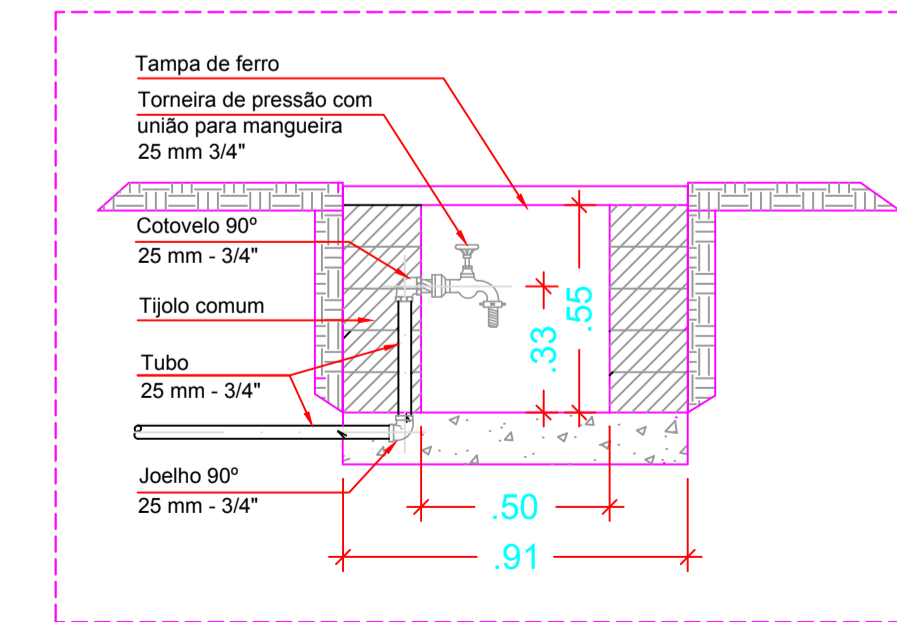
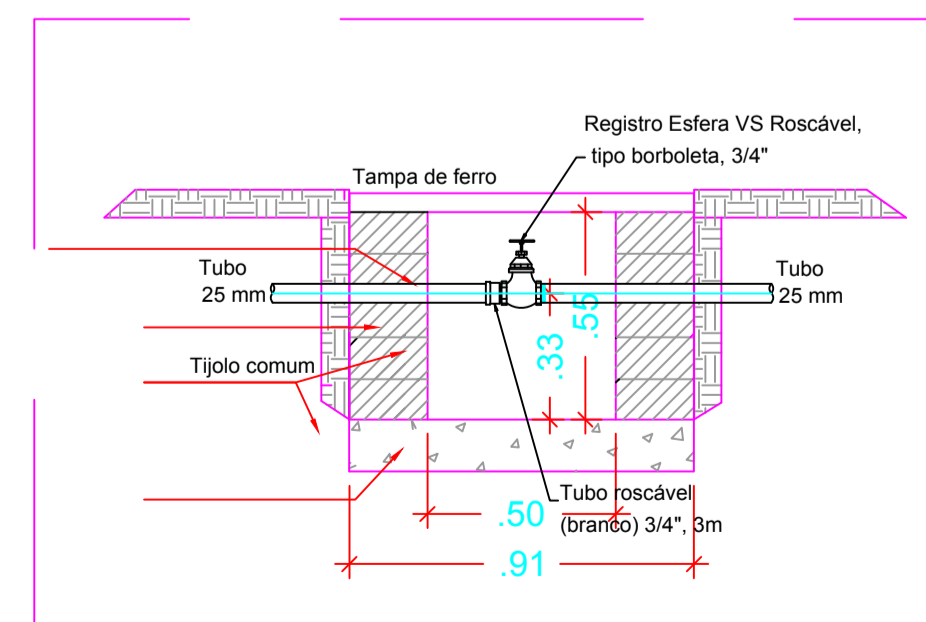
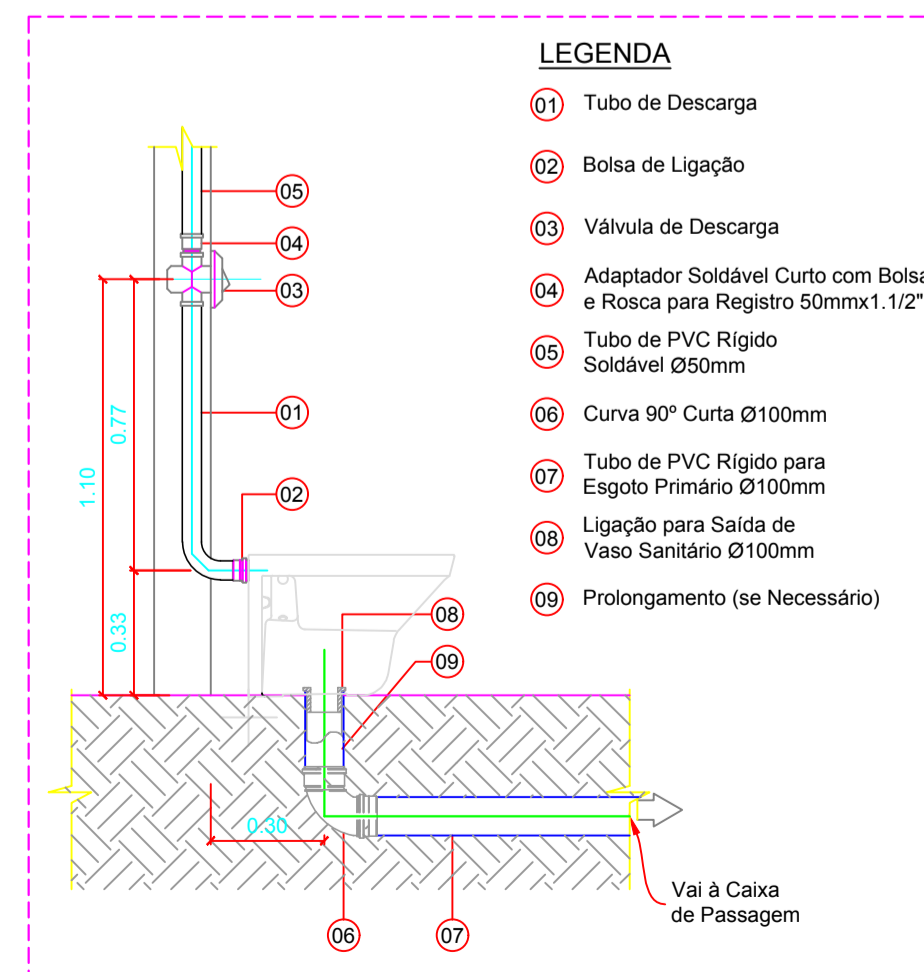
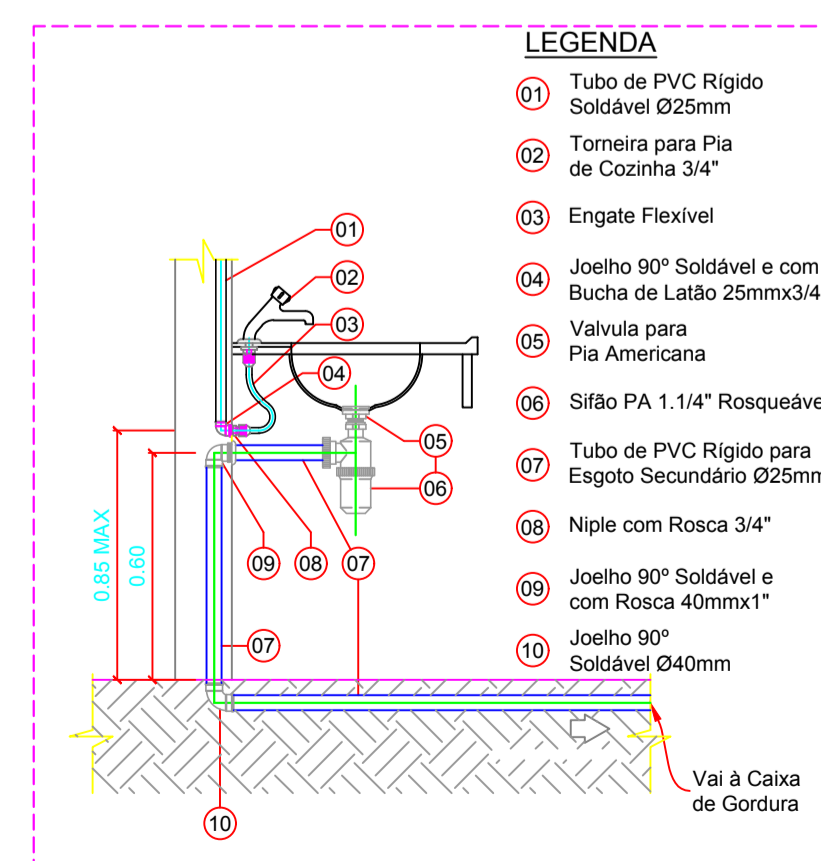


### LEGENDA

BA	BANHEIRA	Água Fria	AF	COLUNA DE ÁGUA FRIA
VS	VASO SANITÁRIO	Dímetro da Prumada	ø	
CH	CHUVEIRO	Água Quente	AQ	COLUNA DE ÁGUA QUENTE
DH	DUCHA HIGIÊNICA	Dímetro da Prumada	ø	
FIL	FILTRO	Alimentação	AL	COLUNA DE ALIMENTAÇÃO
LV	LAVATÓRIO	Dímetro do Recalque	ø	
MLL	MÁQUINA DE LAVAR LOUÇA	Água Reuso	AFR	COLUNA DE ÁGUA REUSO
MLR	MÁQUINA DE LAVAR ROUPA	Dímetro do Recalque	ø	
PIA	PIA			
RG	REGISTRO DE GAVETA			
RP	REGISTRO DE PRESSÃO			
TJ	TORNEIRA DE JARDIM			
TLR	TANQUE DE LAVAR ROUPA			
	TUBULAÇÃO DE ÁGUA FRIA			
	TUBULAÇÃO DE ÁGUA FRIA PELO PISO			
	TUBULAÇÃO DE ÁGUA QUENTE			
	TUBULAÇÃO DE ÁGUA QUENTE PELO PISO			
	TUBULAÇÃO DE ALIMENTAÇÃO			
	TUBULAÇÃO DE ALIMENTAÇÃO PELO PISO			
	TUBULAÇÃO FRIA DE REUSO			
	TUBULAÇÃO FRIA DE REUSO PELO PISO			

DETALHE H1 - RESERVATÓRIOS SUPERIORES  
ESCALA: 1/50



<p><b>INSTITUTO FEDERAL FARROUPILHA</b></p>	<p>PRÓ-REITORIA DE ADMINISTRAÇÃO COORDENAÇÃO DE ENGENHARIA E ARQUITETURA</p> <p>Rua Esmeralda, 430 - Faixa Nova - Cambó - CEP 97111-767 - Santa Maria - Rio Grande do Sul. Telefone: (51) 3226-6630</p>
	<p>OBRA: <b>REFEITÓRIO</b></p>
<p>LOCAL: <b>IF FARROUPILHA - CAMPUS JÚLIO DE CASTILHOS</b></p>	
<p>PROJETO: <b>PROJETO HIDRÁULICO</b></p>	<p>ÁREA: <b>1.622,52 m²</b></p>
<p>CONTEÚDO: <b>ISOMÉTRICO E DETALHES</b></p>	
<p>ESCALA: <b>1/50</b></p>	
<p>PROPRIETÁRIO:</p> <p>INSTITUTO FEDERAL FARROUPILHA</p>	<p>DATA: <b>Julho/2018</b></p>
<p>RESPONSÁVEL:</p> <p>ENG. CIVIL JOÃO MANOEL MÁXIMO DE CAMARGO CREA RS 039139</p>	<p>DESENHO: <b>João</b></p>
<p>PRANCHA: <b>HID 08 / 08</b></p>	