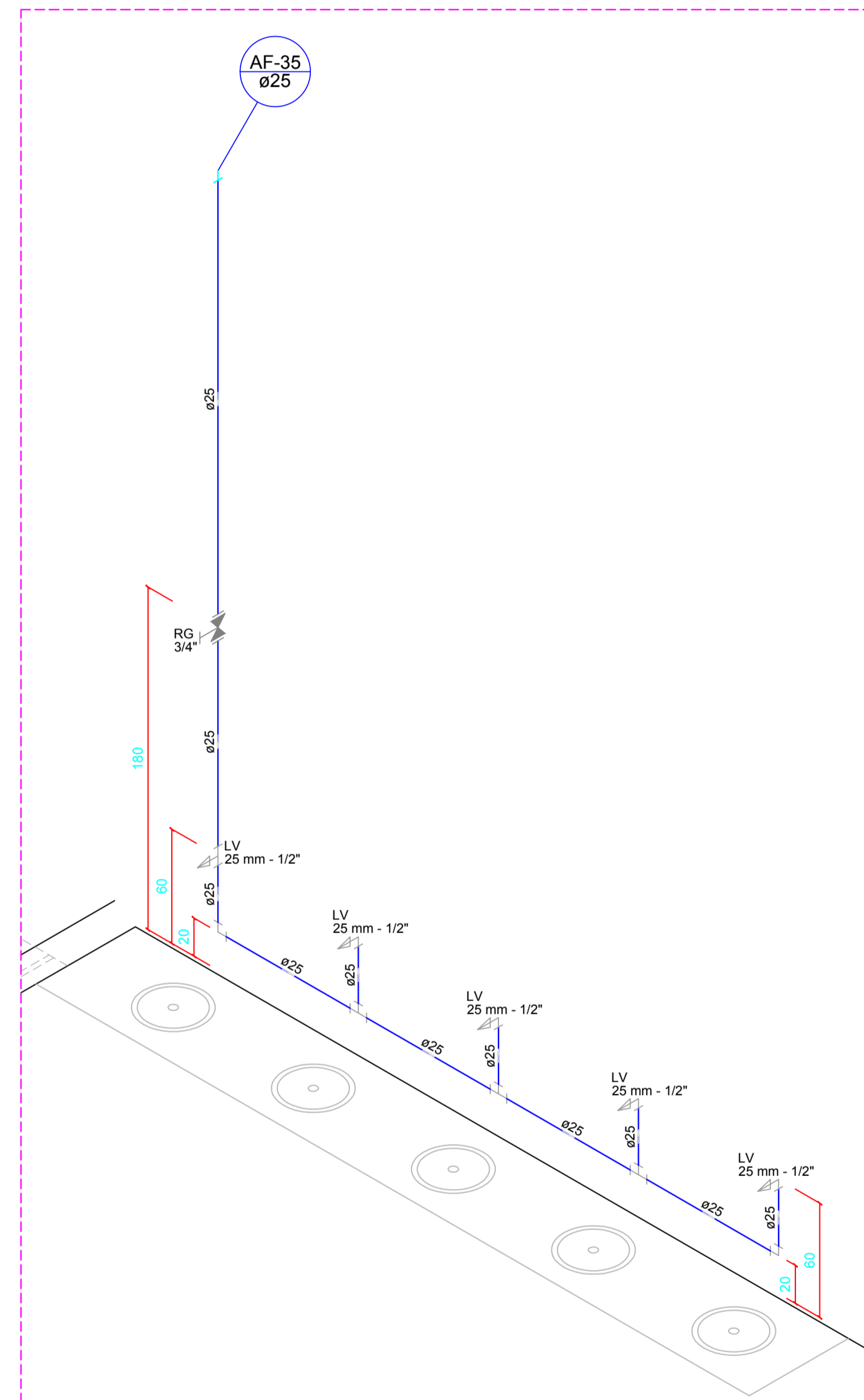
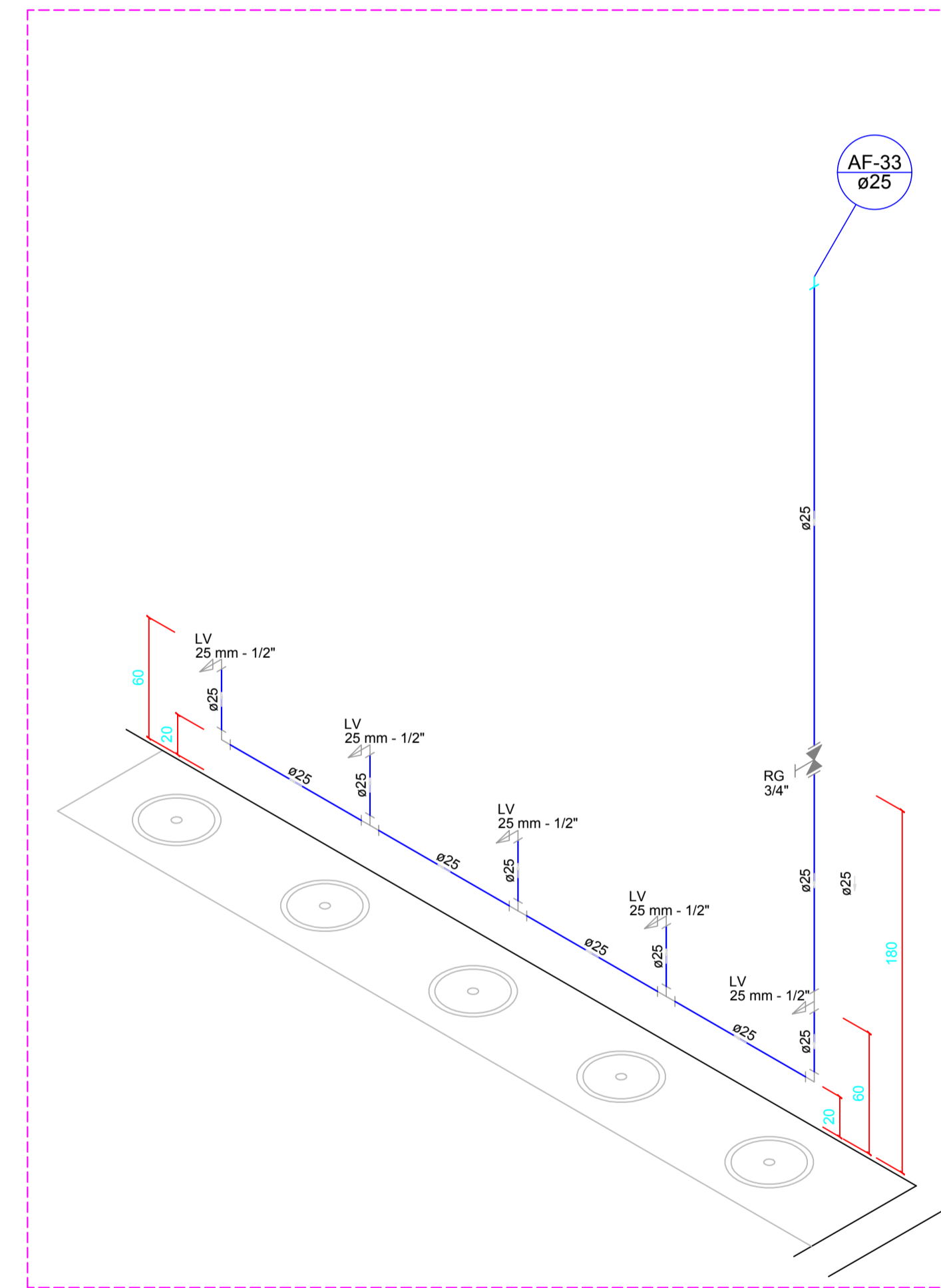


DETALHE H15  
ESCALA: 1/25



DETALHE H16  
ESCALA: 1/25



DETALHE H17  
ESCALA: 1/25

### LEGENDA

BA BANHEIRA	Água Fria	AF	COLUNA DE ÁGUA FRIA
VS VASO SANITÁRIO	Dímetro da Prumada	Ø	
CH CHUVEIRO	Água Quente	AQ	COLUNA DE ÁGUA QUENTE
DH DUCHA HIGIÊNICA	Dímetro da Prumada	Ø	
FIL FILTRO	Alimentação	AL	COLUNA DE ALIMENTAÇÃO
LV LAVATÓRIO	Dímetro do Recalque	Ø	
MLL MÁQUINA DE LAVAR LOUÇA	Água Reuso	AFR	COLUNA DE ÁGUA REUSO
MLR MÁQUINA DE LAVAR ROUPA	Dímetro do Recalque	Ø	
PIA PIA			
RG REGISTRO DE GAVETA			
RP REGISTRO DE PRESSÃO			
TJ TORNEIRA DE JARDIM			
TLR TANQUE DE LAVAR ROUPA			
TUBULAÇÃO DE ÁGUA FRIA			
TUBULAÇÃO DE ÁGUA FRIA PELO PISO			
TUBULAÇÃO DE ÁGUA QUENTE			
TUBULAÇÃO DE ÁGUA QUENTE PELO PISO			
TUBULAÇÃO DE ALIMENTAÇÃO			
TUBULAÇÃO DE ALIMENTAÇÃO PELO PISO			
TUBULAÇÃO FRIA DE REUSO			
TUBULAÇÃO FRIA DE REUSO PELO PISO			

 <b>INSTITUTO FEDERAL FARROUPILHA</b>	<b>PRÓ-REITORIA DE ADMINISTRAÇÃO</b> <b>COORDENAÇÃO DE ENGENHARIA E ARQUITETURA</b> <small>Rua Esmeralda, 430 - Faixa Nova - Cambó - CEP 97110-767 - Santa Maria - Rio Grande do Sul. Telefone: (55) 3224-6630</small>
	<b>OBRA: REFEITÓRIO</b>
<b>LOCAL: IF FARROUPILHA - CAMPUS JÚLIO DE CASTILHOS</b>	
<b>PROJETO: PROJETO HIDRÁULICO</b>	<b>ÁREA: 1.622,52 m²</b>
<b>CONTÉUDO: ISOMÉTRICO</b>	<b>ESCALA: 1/25</b>
<b>PROPRIETÁRIO:</b> <small>INSTITUTO FEDERAL FARROUPILHA</small>	<b>DATA: Julho/2018</b>
<b>RESPONSÁVEL:</b> <small>ENG. CIVIL JOÃO MANOEL MÁXIMO DE CAMARGO (CREA RS 039139)</small>	<b>DESENHO: João</b>
	<b>PRANCHA: HID 06/08</b>