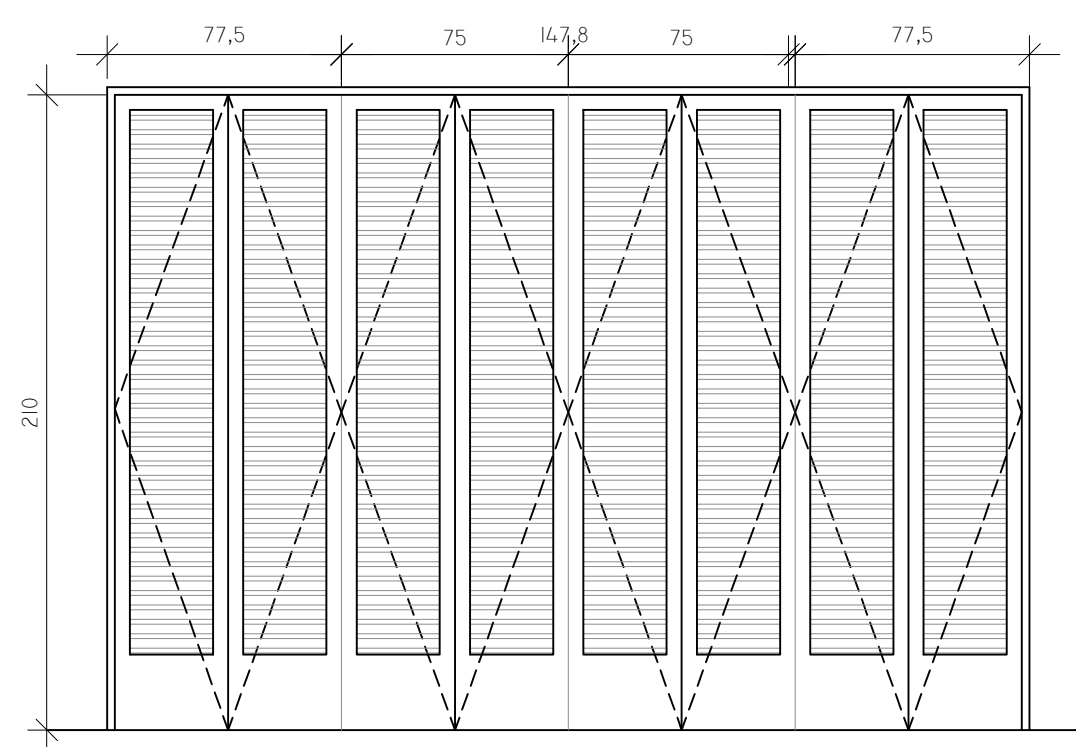


PGAS

150x210

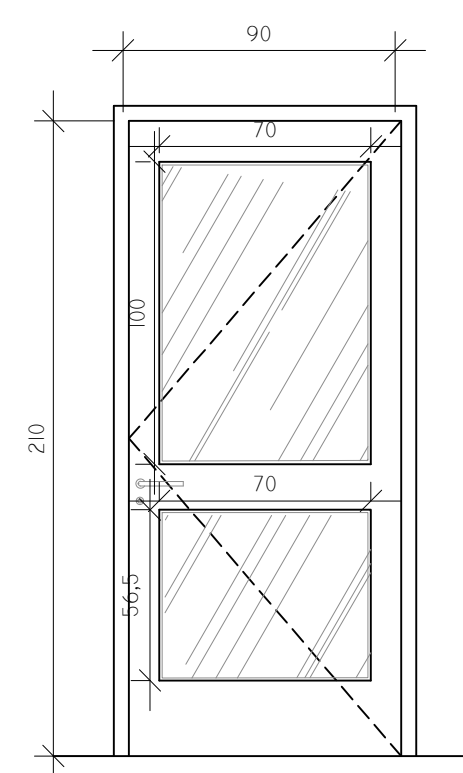
PORTA VENEZIANADA EXTERNA DE EMPACOTAR
PORTA EM ALUMÍNIO - ESP. 2,5mm - 1ª QUALIDADE
PINTURA ELETROSTÁTICA COR BRANCA
FECHADURA EXTERNA ALTO PADRÃO



PQGBT

300x210

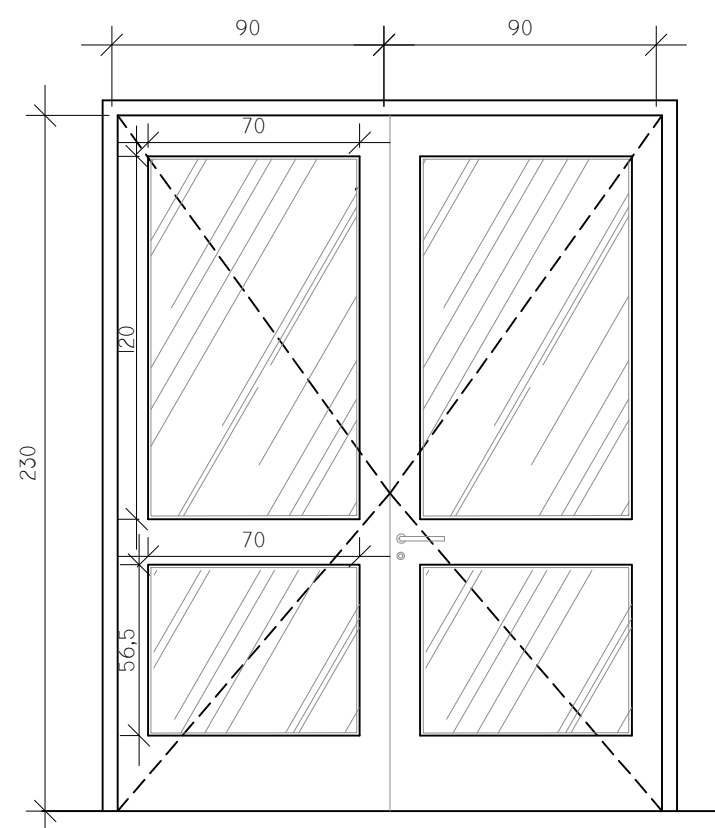
PORTA VENEZIANADA INTERNA DE EMPACOTAR
PORTA EM ALUMÍNIO - ESP. 2,5mm - 1ª QUALIDADE
PINTURA ELETROSTÁTICA COR BRANCA
FECHADURA EXTERNA ALTO PADRÃO



PE90

90x210

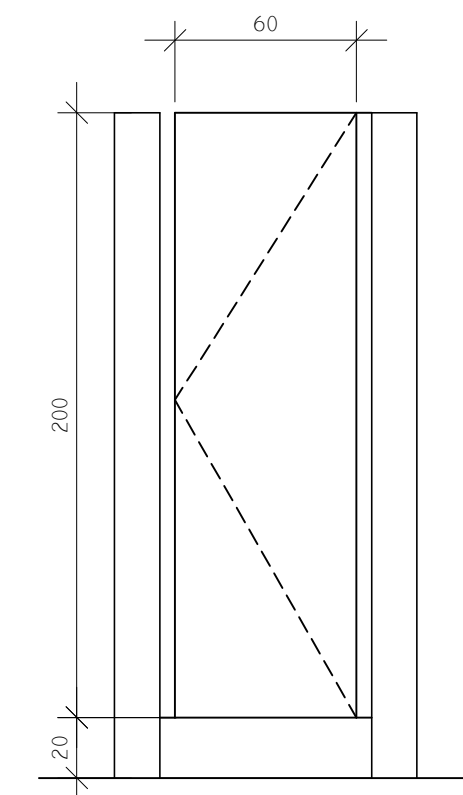
PORTA EXTERNA DE ABRIR
PORTA EM ALUMÍNIO - ESP. 2,5mm - 1ª QUALIDADE
PINTURA ELETROSTÁTICA COR BRANCA
FECHADURA EXTERNA ALTO PADRÃO
VIDROS TEMPERADO 10 MM



PE180

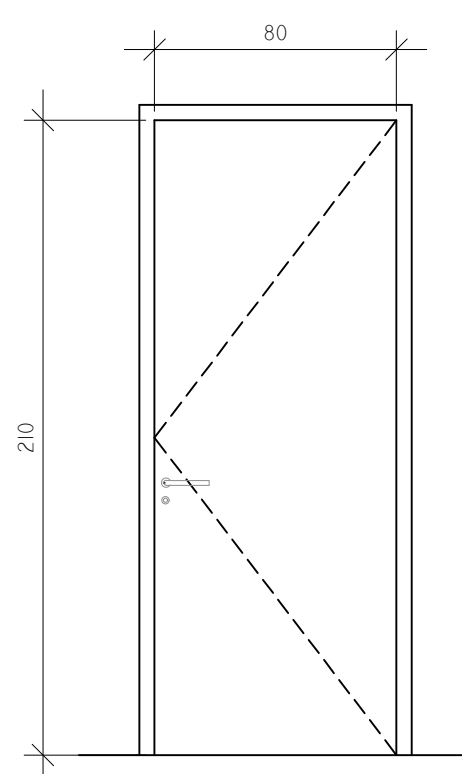
180x230

PORTA EXTERNA DE ABRIR
PORTA EM ALUMÍNIO - ESP. 2,5mm - 1ª QUALIDADE
PINTURA ELETROSTÁTICA COR BRANCA
FECHADURA EXTERNA ALTO PADRÃO
VIDROS TEMPERADO 10 MM



P60

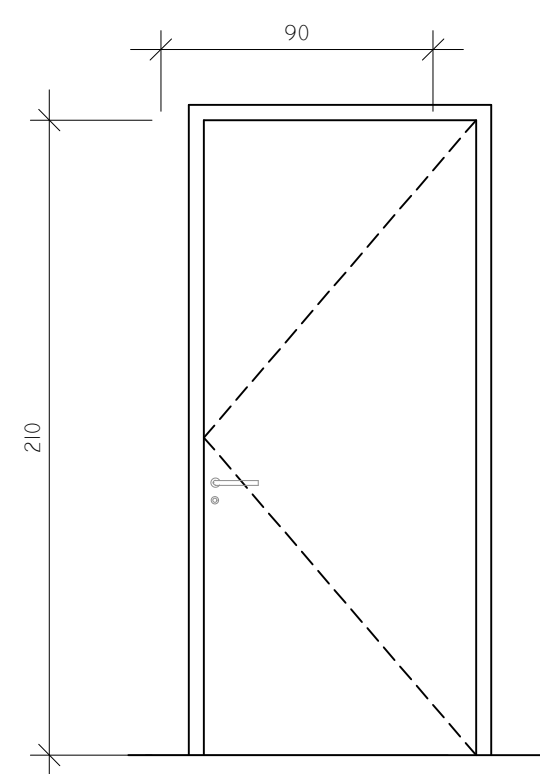
PORTA EM ALUMÍNIO TIPO VENEZIANA (SANITÁRIOS)
60x200



P80

80x210

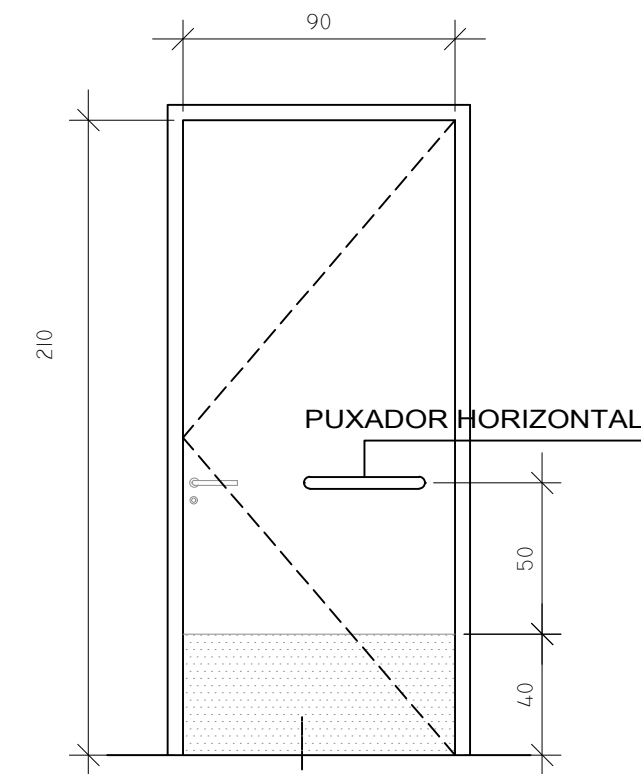
PORTA EM MADEIRA SEMI-OCA - 1ª QUALIDADE



P90

90x210

PORTA EM MADEIRA SEMI-OCA - 1ª QUALIDADE



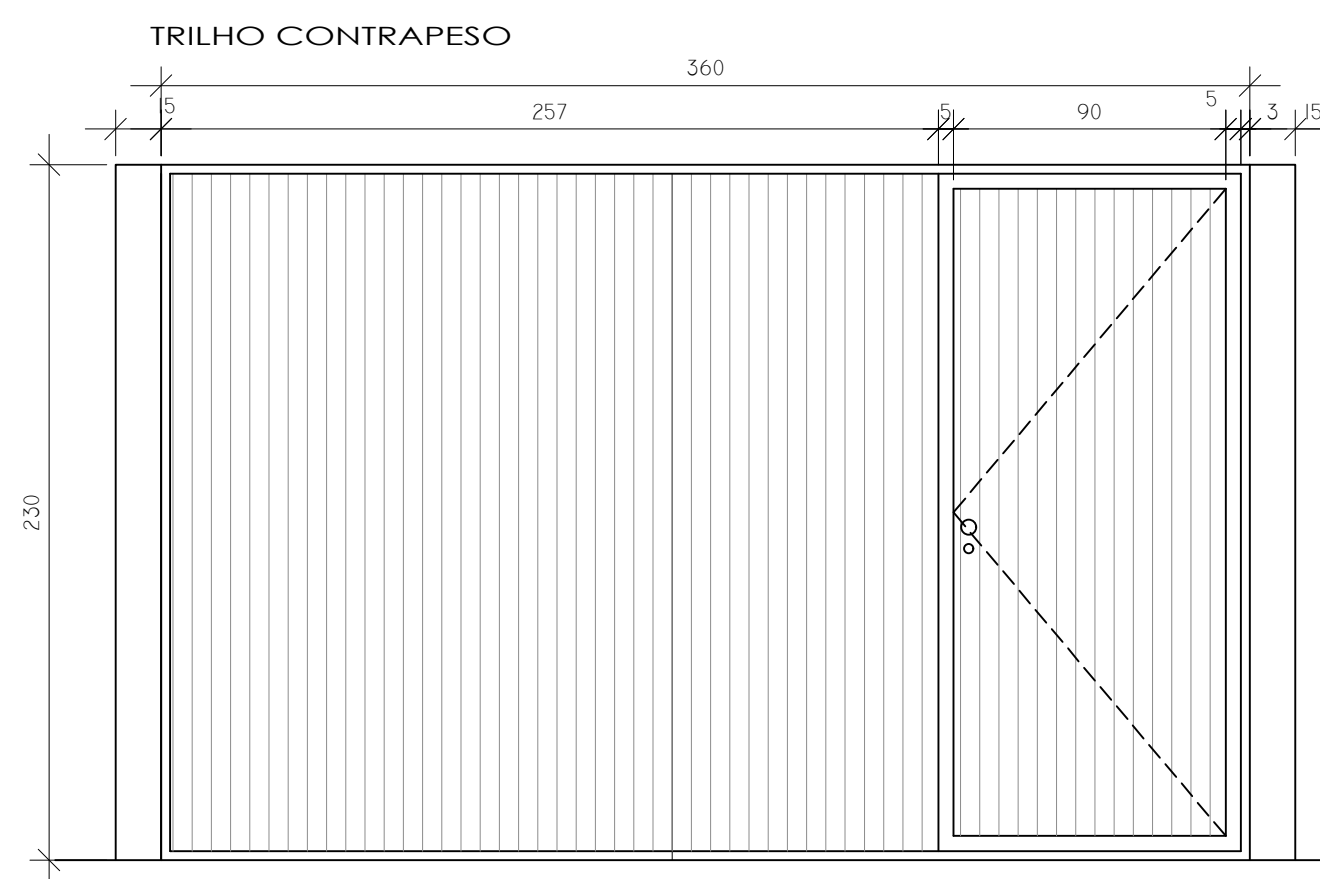
PS90

90x210

PORTA EM MADEIRA SEMI-OCA - 1ª QUALIDADE

OBS: A PORTA JÁ ESTÁ INSTALADA, INSTALAR SOMENTE O

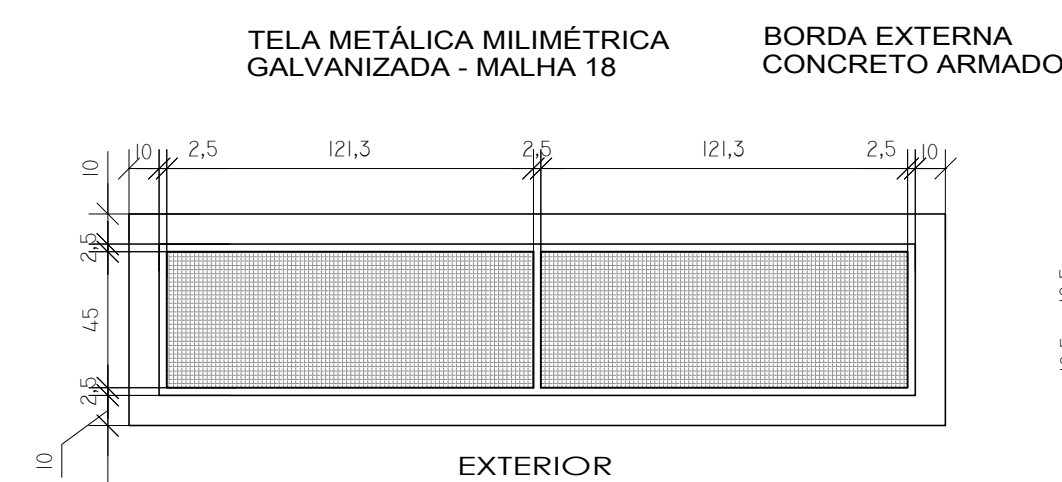
PUXADOR HORIZONTAL E O REVESTIMENTO RESISTENTE A IMPACTO



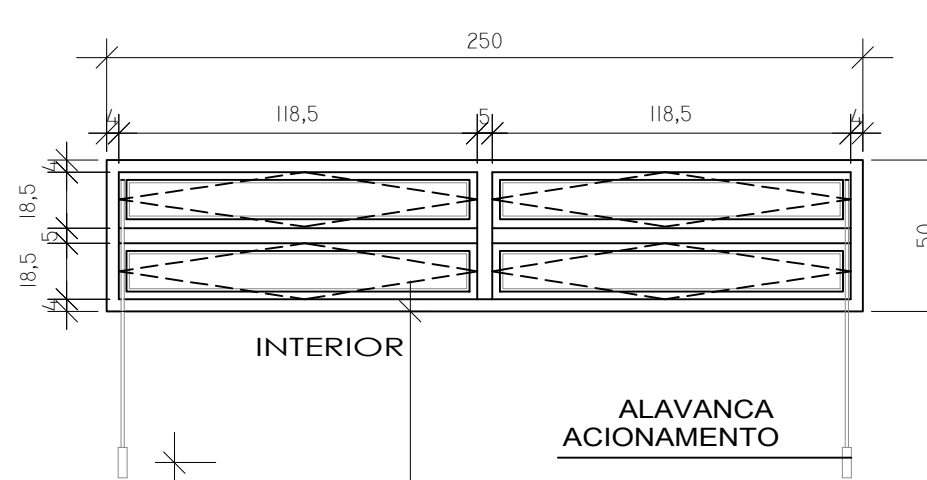
PCP

360x230

PORTÃO EXTERNO DE CONTRAPESO
ESTRUTURA EM TUBO METALON 4X6
FECHAMENTO EM CHAPA METÁLICA FRISADA Nº 14
ACIONAMENTO MOTOR ELÉTRICO
INCLUSO PORTA - 90 X 230cm - FECHADURA EXTERNA



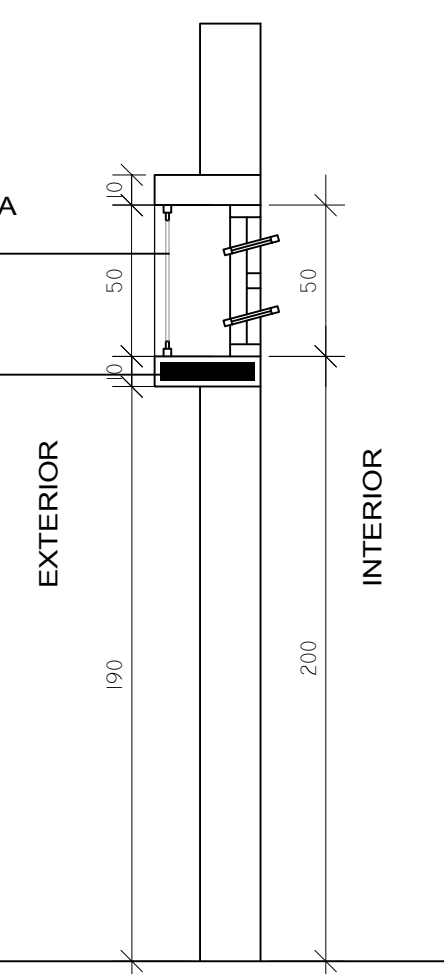
EXTERIOR



INTERIOR

ALAVANCA
ACIONAMENTO

TELA METÁLICA MILIMÉTRICA
GALVANIZADA - MALHA 18
BORDA EXTERNA
CONCRETO ARMADO



EXTERIOR

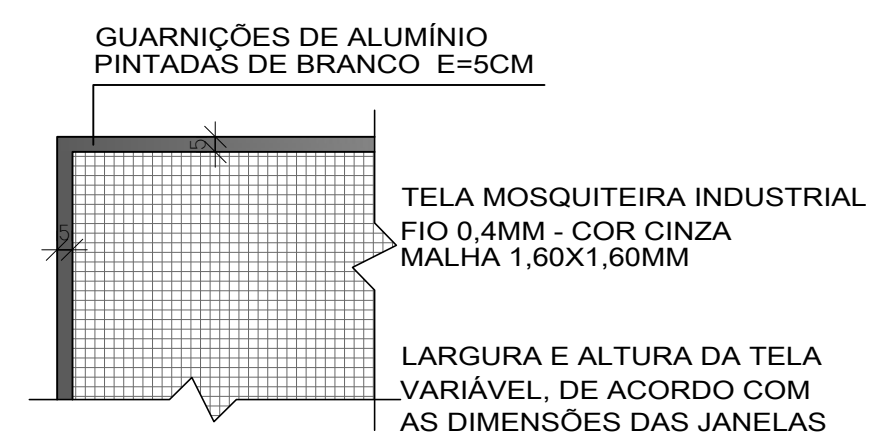
INTERIOR

JA5

250x50/200

JANELA EXTERNA BASCULANTE
CAIXILHO EM ALUMÍNIO - ESP. 2,5mm - 1ª QUALIDADE
PINTURA ELETROSTÁTICA COR BRANCA
VIDROS COMUNS 4mm - ACESSÓRIOS CROMADOS
TELA MOSQUITEIRO INDUSTRIAL FIO 0,40 MM MALHA 1,60MM X 1,60MM CINZA

DETALHE DAS TELAS MOSQUEIRAS



GUARNIÇÕES DE ALUMÍNIO
PINTADAS DE BRANCO E=5CM

TELA MOSQUITEIRO INDUSTRIAL
FIO 0,4MM - COR CINZA
MALHA 1,60X1,60MM

LARGURA E ALTURA DA TELA
VARIÁVEL, DE ACORDO COM
AS DIMENSÕES DAS JANELAS

<p>INSTITUTO FEDERAL FARROUPILHA</p>	<p>PRÓ-REITORIA DE ADMINISTRAÇÃO COORDENAÇÃO DE ENGENHARIA E ARQUITETURA</p> <p>Rua Esmeraldo, 420 - Foz de Nova - Camobi - CEP 91110-747 - Santa Maria - Rio Grande do Sul. Telefone: (51) 3226-6630</p>
	<p>OBRA: REFEITÓRIO</p>
<p>LOCAL: IF FARROUPILHA - CAMPUS JÚLIO DE CASTILHOS</p>	<p>PROJETO: PROJETO ARQUITETÔNICO</p>
<p>CONTEÚDO: ESQUADRIAS</p>	<p>ÁREA: 1.622,52 m²</p>
<p>PROPRIETÁRIO: INSTITUTO FEDERAL FARROUPILHA</p>	<p>ESCALA: 1/25</p>
<p>RESPONSÁVEL: _____</p>	<p>DATA: Julho/2018</p>
<p>_____</p>	<p>DESENHO: João</p>
<p>_____</p>	<p>PRANCHA: ARQ 08/12</p>
<p>ENG. CIVIL JOÃO MANOEL MÁXIMO DE CAMARGO CREA RS 039139</p>	